

PROVA A

Messa in opera di palo di pubblica illuminazione con collegamento di morsettiera di derivazione, lampada e messa a terra.

Mario R. S. S.

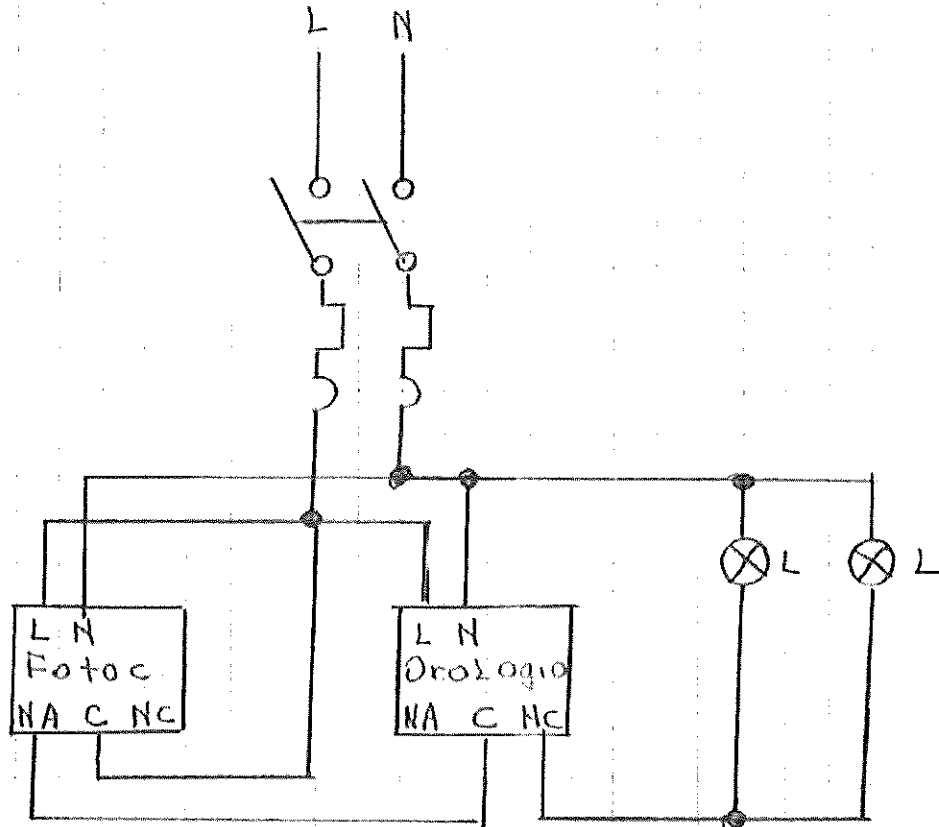
Romei S. S. S.

Mario R. S. S.

Mario R. S. S.

PROVA B

Cablaggio quadro di comando per pubblica illuminazione con protezioni, fotocellula e orologio per riduzione notturna, seguendo il seguente schema elettrico.



Marco Bo

Roberto Stalder

Antonio

Ma

PROVA C

Cablaggio quadro elettrico di cantiere.

Mare ha suo

Roberto Stollini

